

轻型汽油车环保信息

信息公开编号:CN QQ G6 Z2 0788000016 000004

[点此查看相关变更、更正情况](#)

广汽丰田汽车有限公司声明：本企业依据《中华人民共和国大气污染防治法》和生态环境部相关规定公开机动车环保信息，本企业对所有内容的真实性、准确性、及时性和完整性负责。本企业承诺：我公司型号为GTM7200CGM 的轻型汽油车符合《轻型汽车污染物排放限值及测量方法（中国第六阶段）》（GB 18352.6-2016）b阶段，PN满足 6.0×10^{11} 个/km，RDE仅监测报告，《汽油车污染物排放限值及测量方法（双怠速法及简易工况法）》（GB18285-2018）和《汽车加速行驶车外噪声限值及测量方法》（GB 1495）的要求，同时符合相关标准规定的环境保护16万公里耐久性要求。

第一部分 车辆信息

1、车辆型号：	GTM7200CGM
2、商标：	丰田 (TOYOTA)
3、汽车分类：	M1
4、排放阶段：	国六
5、车辆识别方法和位置：	识别方法:铭牌;识别位置:车辆副驾驶侧B柱;识别方法:铭牌;位置:车辆副驾驶侧B柱
6、车辆制造商名称：	广汽丰田汽车有限公司
7、生产厂地址：	广州市南沙区黄阁镇市南大道8号 广州市南沙区黄阁镇黄阁东一路6号
8、基准质量：	1655kg

第二部分 检验信息

9、型式检验信息：

依据的标准	检测机构	检测结论
GB 18352.6-2016	国家轿车质量监督检验中心	符合
GB 1495-2002	国家轿车质量监督检验中心	符合

第三部分 污染控制技术信息

10、发动机型号/生产企业：	M20C/广汽丰田发动机有限公司
11、催化转化器型号/生产企业：	前:F2060;后:C60/前:广州三五汽车部件有限公司;后:广州三五汽车部件有限公司
涂层/载体/封装生产企业：	前:单元1:科特拉(无锡)汽车环保科技有限公司;后:单元1:科特拉(无锡)汽车环保科技有限公司/前:单元1:NGK INSULATORS, LTD.; 后:单元1:DENSO CORPORATION/前:广州三五汽车部件有限公司;后:广州三五汽车部件有限公司
12、颗粒捕集器型号/生产企业：	无
涂层/载体/封装生产企业：	无
13、炭罐型号/生产企业：	77704-F4050(主), 77703-06020(副)/主/副:爱三(佛山)汽车部件有限公司
14、氧传感器型号/生产企业：	前:89467-F4010,后:89467-33210/前:无锡电装汽车部件有限公司,后:DENSO CORPORATION
15、曲轴箱排放控制装置型号/生产企业：	12204-F2010/爱三(佛山)汽车部件有限公司
16、EGR型号/生产企业：	25620 F2030/爱三(天津)汽车部件有限公司
17、OBD系统供应商：	TOYOTA MOTOR CORPORATION
18、ECU型号/生产企业：	89661-06X80/天津电装电子有限公司

19、变速器型式/档位数	无级变速(CVT)/无
20、消声器型号/生产企业:	主:10V19(右)/20V08(左),副:30V26/主/副:广州三五汽车部件有限公司
21、增压器型号/生产企业:	无
22、中冷器型式:	无

第四部分 制造商/进口企业信息

23、法人代表:吴松

24、地址:广州市南沙区黄阁镇市南大道8号

25、联系电话:800-830-8888400-830-8888

本信息内容可访问本公司官方网站(<https://www.gac-toyota.com.cn/>)查询

附表

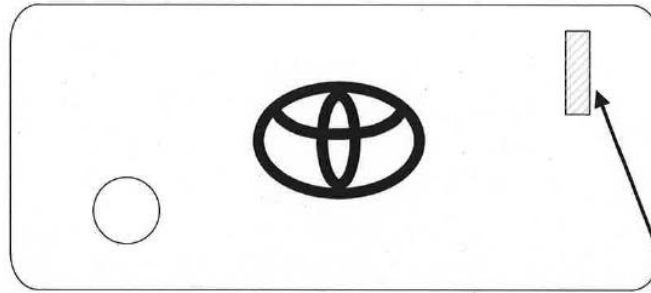
	测试质量 (kg)	车辆道路载荷系数		
		f0	f1	f2
型式检验样车参数	1711.25	137.7	0.545	0.03376
环保关键零部件	标识			
发动机				

TOYOTA XV7C

2017/11/21

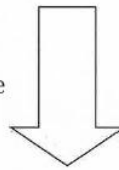
STAMPED CONTENT AND POSITION (THE NAME OF ENGINE MANUF.)	C041	M20C-FKS-01

Unit: mm



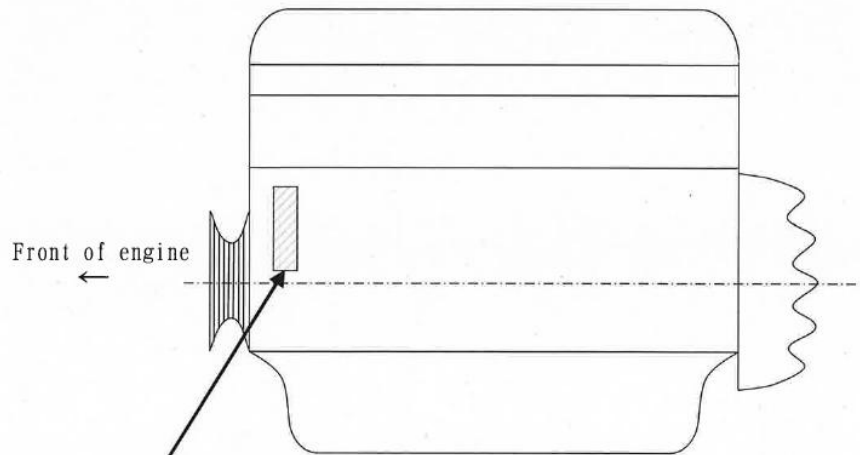
Engine upper side view

Front of vehicle



GTE
Reverse side of
the ENGINE COVER

Marking on the Engine



Front of engine

M20C

Engine left side view

催化器标识:F2060/GSC

涂层标识:CAC

载体标识:NGK DENSO

封装标识:GSC

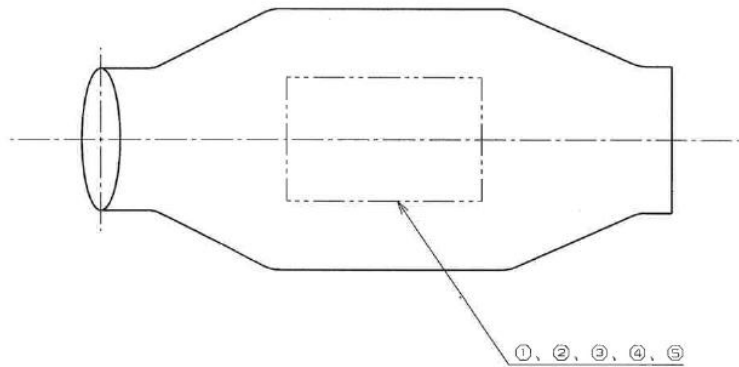
催化转化器

TOYOTA XV7C

2018/10/11

STAMPED CONTENT AND POSITION (THE NAME OF CATALYST MANUF.)	C043	03
M20C-FKS		

Unit: mm



	STAMPED CONTENT
①	GSC
②	T/CAC
③	F/GSC
④	Z/DENSO
⑤	C60

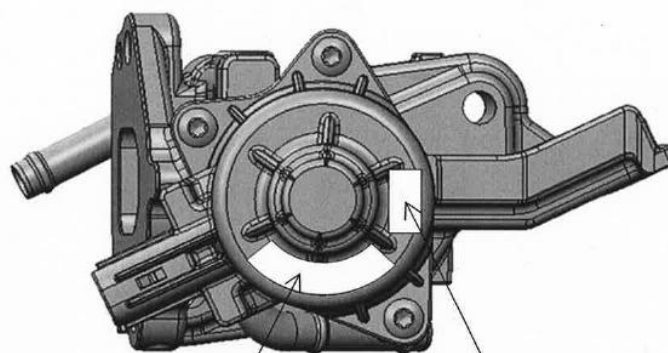
颗粒捕集器

TOYOTA XV7C

2017/11/21

STAMPED CONTENT AND POSITION (THE NAME OF EGR VALVE MANUF.)	C047	M20C-FKS-02
CHINA PART		

Unit: mm



EGR

消声器

10V19/GSC, 20V08/GSC, 30V26/GSC

炭罐

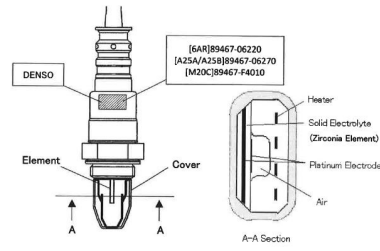
77704-F4050/Aisan, 77703-06020/Aisan

氧传感器

ECU

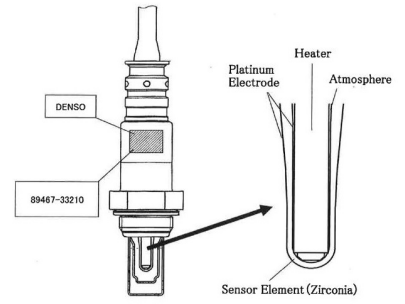
TOYOTA XV7C		2017/11/24	
Air Fuel Ratio Sensor (Planar Type)	C016-2	01	
ALL			

Unit : mm



TOYOTA XV7C		2017/11/24	
Air Fuel Ratio Sensor (Cup Type)	C016-2	02	
A25A/A25B/M20C			

Unit : mm

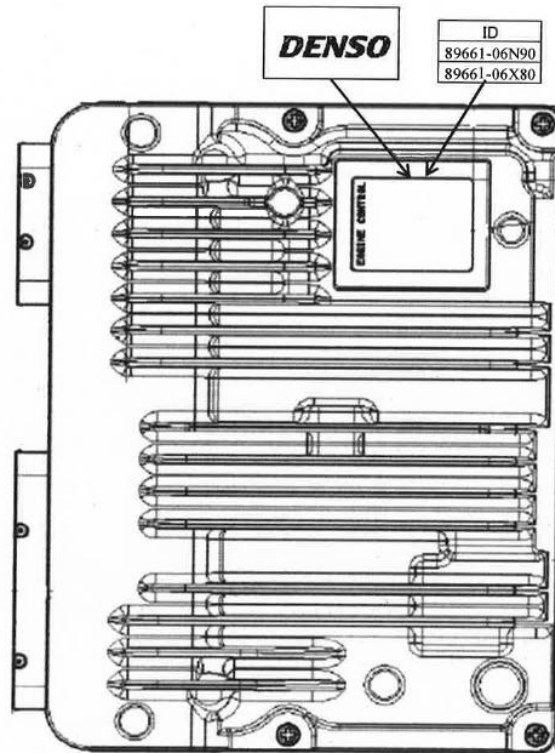


TOYOTA XV7C

2017/11/23

DRAWING OF ENGINE ECU	C015	04
M20C-FKS		-

Unit: mm



增压器

企业名称: 广汽丰田汽车有限公司

信息公开时间: 2019-05-28 13:41:30.0

打印本页

关闭