

19、变速器型式/档位数	无级变速(CVT)/无
20、消声器型号/生产企业:	主:10V19(右)/20V08(左),副:30V26/主/副:广州三五汽车部件有限公司
21、增压器型号/生产企业:	无
22、中冷器型式:	无

第四部分 制造商/进口企业信息

23、法人代表:吴松

24、地址:广州市南沙区黄阁镇市南大道8号

25、联系电话:800-830-8888400-830-8888

本信息内容可访问本公司官方网站(<https://www.gac-toyota.com.cn/>)查询

附表

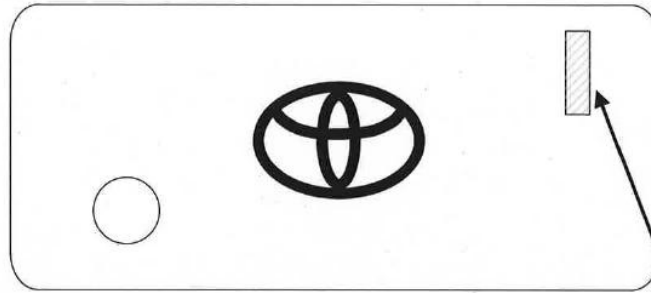
	测试质量 (kg)	车辆道路载荷系数		
		f0	f1	f2
型式检验样车参数	1707	137.7	0.545	0.03376
环保关键零部件	标识			
发动机				

TOYOTA XV7C

2017/11/21

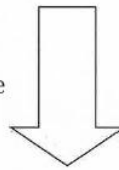
STAMPED CONTENT AND POSITION (THE NAME OF ENGINE MANUF.)	C041	M20C-FKS-01

Unit: mm



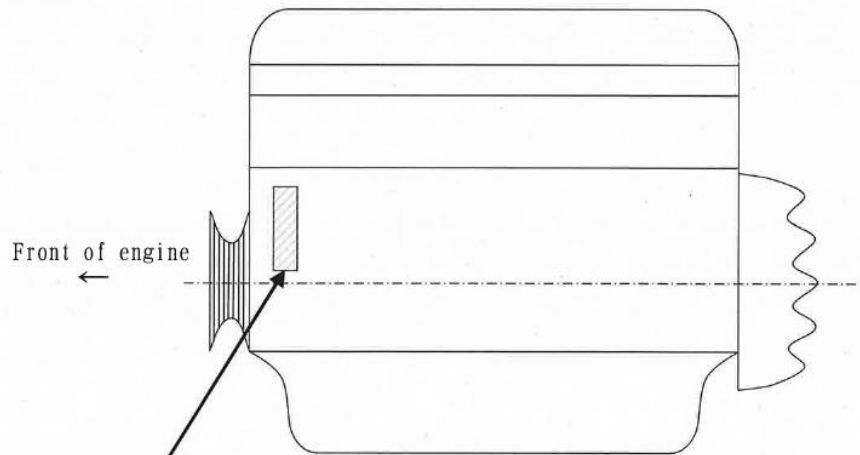
Engine upper side view

Front of vehicle



GTE
Reverse side of
the ENGINE COVER

Marking on the Engine



Front of engine

M20C

Engine left side view

催化器标识:F2060/GSC

涂层标识:CAC

载体标识:NGK DENSO

封装标识:GSC

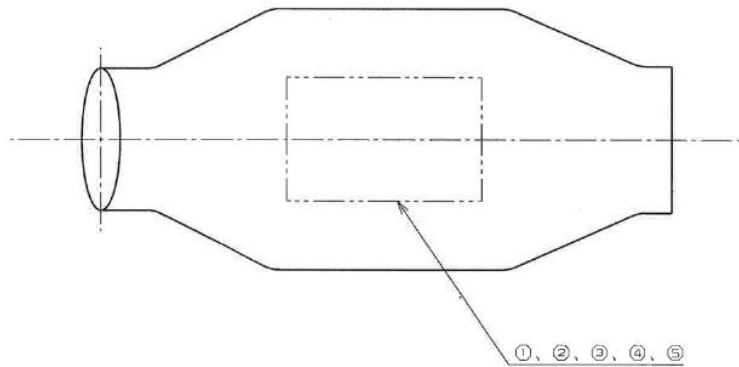
催化转化器

TOYOTA XV7C

2018/10/11

STAMPED CONTENT AND POSITION (THE NAME OF CATALYST MANUF.)	C043	03
M20C-FKS		

Unit: mm



	STAMPED CONTENT
①	GSC
②	T/CAC
③	F/GSC
④	Z/DENSO
⑤	C60

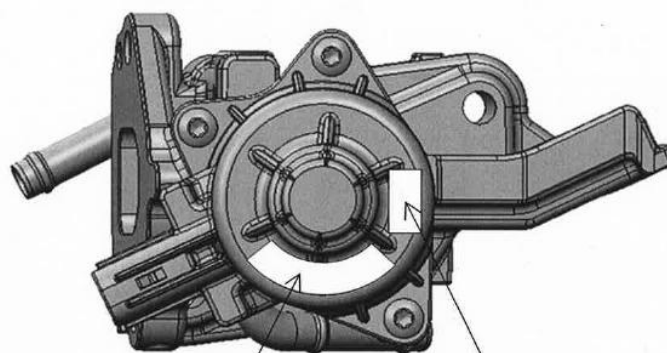
颗粒捕集器

TOYOTA XV7C

2017/11/21

STAMPED CONTENT AND POSITION (THE NAME OF EGR VALVE MANUF.)	C047	M20C-FKS-02
CHINA PART		

Unit: mm



EGR

消声器

10V19/GSC, 20V08/GSC, 30V26/GSC

炭罐

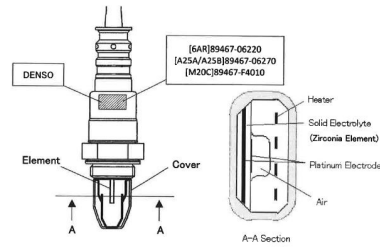
77704-F4050/Aisan, 77703-06020/Aisan

氧传感器

ECU

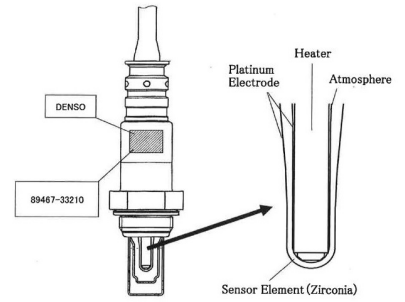
TOYOTA XV7C		2017/11/24	
Air Fuel Ratio Sensor (Planar Type)	C016-2	01	
ALL			

Unit : mm



TOYOTA XV7C		2017/11/24	
Air Fuel Ratio Sensor (Cup Type)	C016-2	02	
A25A/A25B/M20C			

Unit : mm

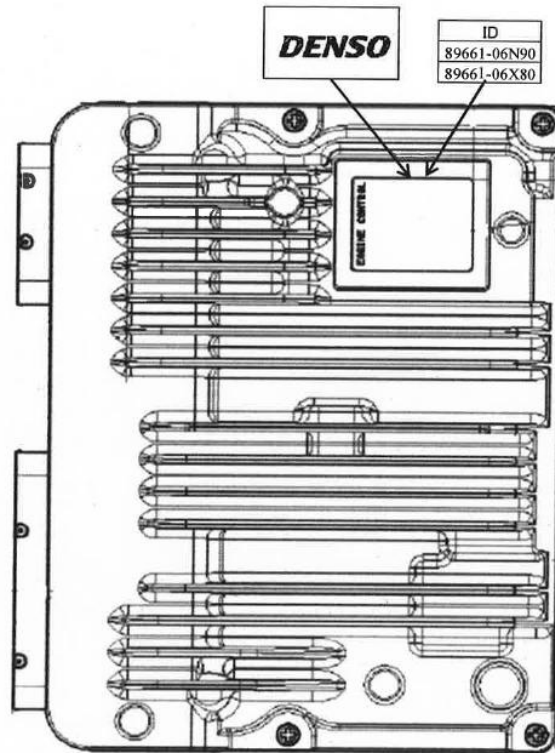


TOYOTA XV7C

2017/11/23

DRAWING OF ENGINE ECU	C015	04
M20C-FKS		-

Unit: mm



增压器

企业名称: 广汽丰田汽车有限公司

信息公开时间: 2019-05-28 13:41:40.0

打印本页

关闭