

轻型汽油车环保信息

信息公开编号:CN QQ G5 Z2 0788000070 000002

[点此查看相关变更、更正情况](#)

广汽丰田汽车有限公司 声明：本企业依据《中华人民共和国大气污染防治法》和生态环境部相关规定公开机动车环保信息，本企业对所有内容的真实性、准确性、及时性和完整性负责。本公司承诺：我公司型号为GTM7201CEE 的轻型汽油车符合《轻型汽车污染物排放限值及测量方法（中国第五阶段）》（GB 18352.5-2013）、《汽油车污染物排放限值及测量方法（双怠速法及简易工况法）》（GB18285-2018）和《汽车加速行驶车外噪声限值及测量方法》（GB 1495-2002）第II阶段的要求，同时符合相关标准规定的环境保护耐久性要求。

第一部分 车辆信息

1、车辆型号:	GTM7201CEE
2、商标:	丰田 (TOYOTA)
3、汽车分类:	M1
4、排放阶段:	国五
5、车辆识别方法和位置:	识别方法:铭牌 位置:车辆副驾驶侧B柱
6、车辆制造商名称:	广汽丰田汽车有限公司
7、生产厂地址:	广州市南沙区黄阁镇市南大道8号 广州市南沙区黄阁镇黄阁东一路6号

第二部分 检验信息

8、型式检验信息:

依据的标准	检测机构	检测结论
GB 18352.5-2013	国家轿车质量监督检验中心	符合
GB 1495-2002	国家轿车质量监督检验中心	符合

第三部分 污染控制技术信息

9、发动机型号/生产厂:	M20C/广汽丰田发动机有限公司
10、催化转化器型号/生产厂:	前:F2060;后:C60/前:广州三五汽车部件有限公司;后:广州三五汽车部件有限公司 前:单元1:科特拉(无锡)汽车环保科技有限公司;后:单元1:科特拉(无锡)汽车环保科技有限公司/前:单元1:NGK INSULATORS, LTD.; 后:单元1:DENSO CORPORATION/前:广州三五汽车部件有限公司;后:广州三五汽车部件有限公司
11、燃油蒸发控制装置型号/生产厂:	77704-33220/AISAN INDUSTRY CO., LTD.
12、氧传感器型号/生产厂:	前:89467-F4010,后:89467-33210/前:无锡电装汽车部件有限公司,后:DENSO CORPORATION
13、曲轴箱排放控制装置型号/生产厂:	12204-F2010/爱三(佛山)汽车部件有限公司
14、EGR型号/生产厂:	25620 F2030/爱三(天津)汽车部件有限公司
15、OBD型号/生产厂:	89661-06N90/天津电装电子有限公司
16、IUPR监测功能:	符合
17、ECU型号/版本号/生产厂:	89661-06N90/8966306L1000/天津电装电子有限公司
18、变速器型式/档位数:	无级变速(CVT)/无
19、消声器型号/生产厂:	主:10V19(右)/20V08(左),副:30V26/主/副:广州三五汽车部件有限公司
20、增压器型号/生产厂:	无

21、中冷器型式:	无
-----------	---

本车辆环保关键零部件（发动机、催化转化器、燃油蒸发控制装置、氧传感器、EGR、ECU、消声器、增压器）明显标注了永久性标识，标识内容包括该零部件的型号和生产企业名称（全称、缩写或徽标），详见附件。

第四部分 制造商/进口企业信息

22、法人代表:吴松

23、地址:广州市南沙区黄阁镇市南大道8号

24、联系电话:800-830-8888400-830-8888

本信息内容可访问本公司官方网站(<https://www.gac-toyota.com.cn/>) 查询

附表

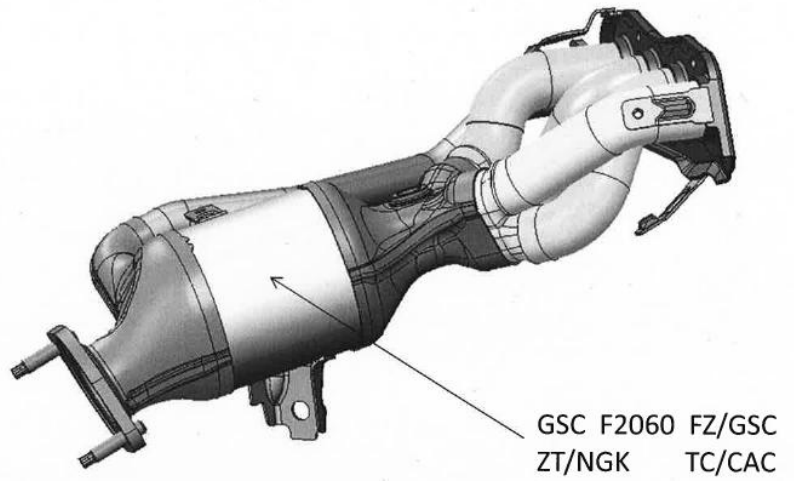
环保关键零部件	标识
发动机	M20C/GTE
催化转化器	催化器标识: C60/GSC 涂层标识:CAC 载体标识:NGK DENSO 封装标识:GSC

TOYOTA XV7C

2017/11/21

STAMPED CONTENT AND POSITION (THE NAME OF CATALYST MANUF.)	C042	M20C-FKS-02
CHINA PART		

Unit: mm

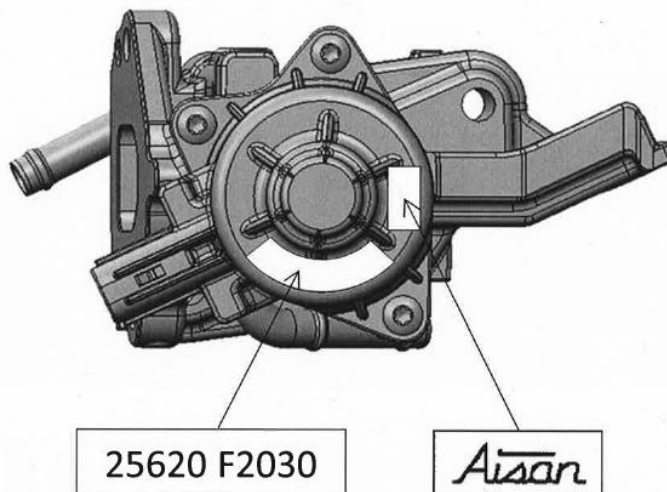


TOYOTA XV7C

2017/11/21

STAMPED CONTENT AND POSITION (THE NAME OF EGR VALVE MANUF.)	C047	M20C-FKS-02
CHINA PART		

Unit: mm



EGR

消声器	主:10V19/GSC, 20V08/GSC;副:30V26/GSC
燃油蒸发控制装置	77704-33220/Aisan
氧传感器	前:89467-F4010/DENSO, 后:89467-33210/DENSO
ECU	89661-06N90/DENSO
增压器	

注：催化转化器标识应标明催化转化器型号及其生产厂、封装生产厂、载体生产厂和涂层生产厂。

企业名称：广汽丰田汽车有限公司

信息公开时间：2019-05-28 13:42:05.0

打印本页

关闭

