

轻型汽油车环保信息

信息公开编号:CN QQ G6 Z2 0788000005 000008

[点此查看相关变更、更正情况](#)

广汽丰田汽车有限公司声明：本企业依据《中华人民共和国大气污染防治法》和生态环境部相关规定公开机动车环保信息，本企业对所有内容的真实性、准确性、及时性和完整性负责。本企业承诺：我公司型号为GTM7200XM 的轻型汽油车符合《轻型汽车污染物排放限值及测量方法（中国第六阶段）》（GB 18352.6-2016）b阶段，PN满足 6.0×10^{11} 个/km，RDE仅监测报告，《汽油车污染物排放限值及测量方法（双怠速法及简易工况法）》（GB18285-2018）和《汽车加速行驶车外噪声限值及测量方法》（GB 1495）的要求，同时符合相关标准规定的环境保护16万公里耐久性要求。

第一部分 车辆信息

1、车辆型号：	GTM7200XM
2、商标：	丰田 (TOYOTA)
3、汽车分类：	M1
4、排放阶段：	国六
5、车辆识别方法和位置：	识别方法：铭牌；位置：车辆副驾驶侧B柱
6、车辆制造商名称：	广汽丰田汽车有限公司
7、生产厂地址：	广州市南沙区黄阁镇市南大道8号 广州市南沙区黄阁镇黄阁东一路6号
8、基准质量：	1605kg

第二部分 检验信息

9、型式检验信息：

依据的标准	检测机构	检测结论
GB 18352.6-2016	国家轿车质量监督检验中心	符合
GB 1495-2002	国家轿车质量监督检验中心	符合

第三部分 污染控制技术信息

10、发动机型号/生产企业：	M20C/广汽丰田发动机有限公司
11、催化转化器型号/生产企业：	前:F2070;后:C52/前:广州三五汽车部件有限公司;后:广州三五汽车部件有限公司
涂层/载体/封装生产企业：	前:单元1:科特拉(无锡)汽车环保科技有限公司;后:单元1:科特拉(无锡)汽车环保科技有限公司/前:单元1:NGK INSULATORS, LTD.; 后:单元1:DENSO CORPORATION/前:广州三五汽车部件有限公司;后:广州三五汽车部件有限公司
12、颗粒捕集器型号/生产企业：	无
涂层/载体/封装生产企业：	无
13、炭罐型号/生产企业：	77704-F4050(主), 77703-F4020(副)/主/副:爱三(佛山)汽车部件有限公司
14、氧传感器型号/生产企业：	前:89467-F4010, 后:89467-F4020/前, 后:无锡电装汽车部件有限公司
15、曲轴箱排放控制装置型号/生产企业：	12204-F2010/爱三(佛山)汽车部件有限公司
16、EGR型号/生产企业：	25620 F2030/爱三(天津)汽车部件有限公司
17、OBD系统供应商：	TOYOTA MOTOR CORPORATION
18、ECU型号/生产企业：	89661-F4220/天津电装电子有限公司

19、变速器型式/档位数	无级变速(CVT)/无
20、消声器型号/生产企业:	主: 1F206/副: 3F203/主/副: 广州三五汽车部件有限公司
21、增压器型号/生产企业:	无
22、中冷器型式:	无

第四部分 制造商/进口企业信息

23、法人代表:吴松

24、地址:广州市南沙区黄阁镇市南大道8号

25、联系电话:800-830-8888400-830-8888

本信息内容可访问本公司官方网站(<https://www.gac-toyota.com.cn/>)查询

附表

	测试质量 (kg)	车辆道路载荷系数		
		f0	f1	f2
型式检验样车参数	1658.25	149.3	0.336	0.03697
环保关键零部件	标识			
发动机				

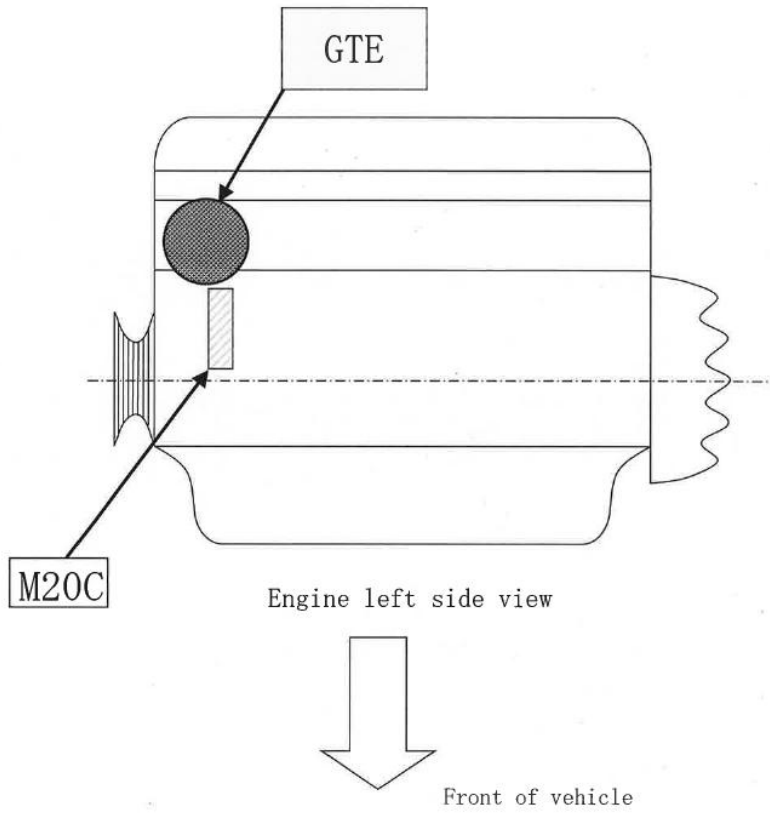
TOYOTA AX1CG

2018/10/05

STAMPED CONTENT AND POSITION (THE NAME OF ENGINE MANUF.)	C041	M20C-FKS-01

Unit: mm

< CASE : Marking on the Engine >



催化转化器

催化器标识:

涂层标识:CAC

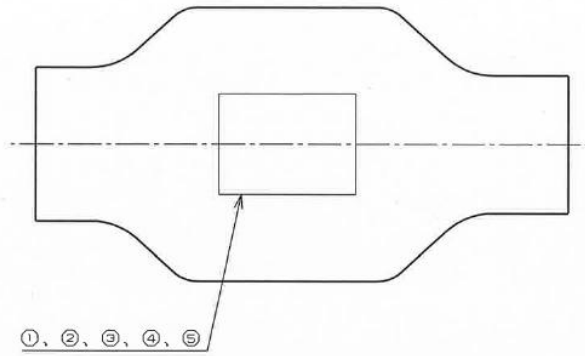
载体标识:NGK DENSO

封装标识:GSC

TOYOTA AX1CG

2018/10/05

STAMPED CONTENT AND POSITION (THE NAME OF CATALYST MANUF.)	C043	01
M20A-FKS / M20C-FKS		

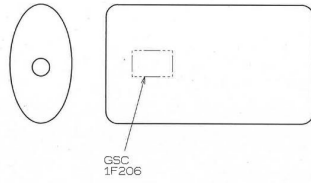


	STAMPED CONTENT
①	GSC
②	T/CAC
③	F/GSC
④	Z/DENSO
⑤	C52

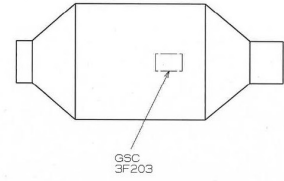
颗粒捕集器

消声器

TOYOTA AX1CG	2017/04/04	
STAMPED CONTENT AND POSITION (THE NAME OF MAIN MUFFLER MANUF.)	C048-1	01



TOYOTA AX1CG	2017/04/04	
STAMPED CONTENT AND POSITION (THE NAME OF SUB MUFFLER MANUF.)	C048-2	01



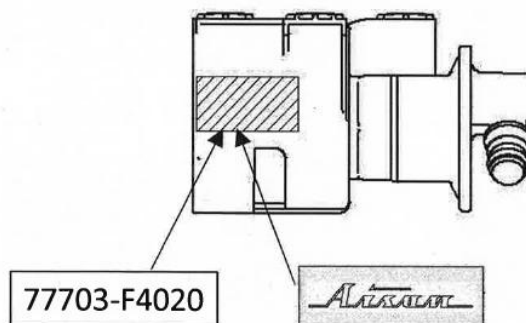
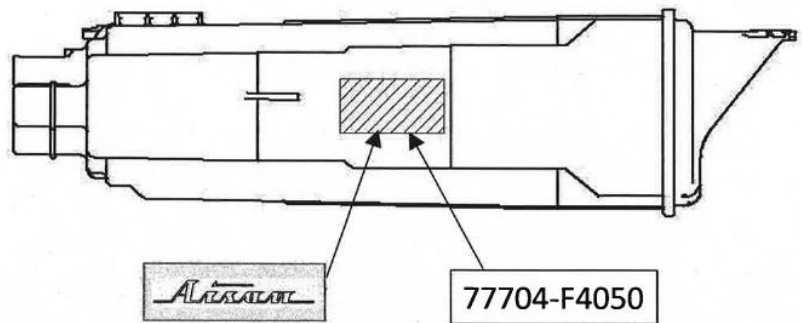
炭罐

TOYOTA AX1CG

2018/01/11

STAMPED CONTENT AND POSITION (THE NAME OF CANISTER MANUF.)	C045	01
--	------	----

Unit: mm

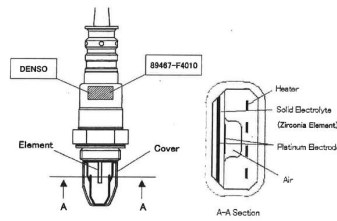


氧传感器

TOYOTA AX10G 2018/10/11

Air Fuel Ratio Sensor (Planar Type)	C018-2	1
M20A-FKS, M20C-FKS		1/1

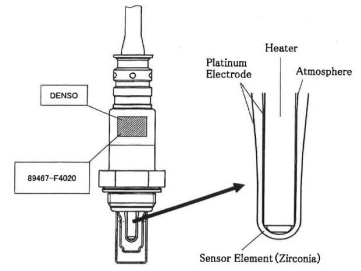
Unit : mm



TOYOTA AX10G 2018/10/11

Air Fuel Ratio Sensor (Cup Type)	C018-2	2
M20A-FKS, M20C-FKS		1/1

Unit : mm

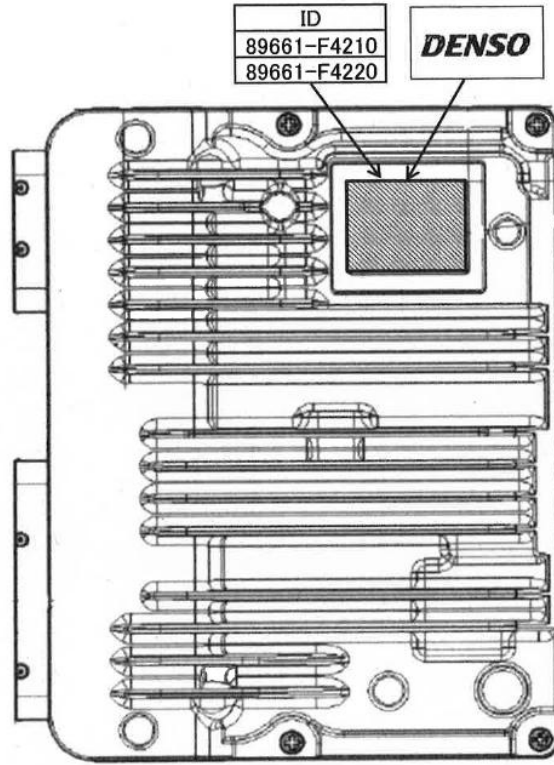


ECU

TOYOTA AX1CG

2017/10/18

DRAWING OF ENGINE ECU	C015	01
		1/1



增压器

企业名称：广汽丰田汽车有限公司

信息公开时间：2019-05-29 13:53:45.0

打印本页

关闭