

轻型汽油车环保信息

信息公开编号:CN QQ G6 Z2 0788000018 000002

广汽丰田汽车有限公司声明：本企业依据《中华人民共和国大气污染防治法》和生态环境部相关规定公开机动车环保信息，本企业对所有公开内容的真实性、准确性、及时性和完整性负责。本企业承诺：我公司型号为GTM7121LPCJM 的轻型汽油车符合《轻型汽车污染物排放限值及测量方法（中国第六阶段）》（GB 18352.6-2016）b阶段，PN满足 6.0×10^{11} 个/km，RDE仅监测报告，汽油车污染物排放限值及测量方法（双怠速法及简易工况法）（GB18285-2018）和《汽车加速行驶车外噪声限值及测量方法》（GB 1495）的要求，同时符合相关标准规定的环境保护16万公里耐久性要求。

第一部分 车辆信息

1、车辆型号:	GTM7121LPCJM
2、商标:	丰田 (TOYOTA)
3、汽车分类:	M1
4、排放阶段:	国六
5、车辆识别方法和位置:	识别方法:铭牌;识别位置:车辆副驾驶侧B柱
6、车辆制造商名称:	广汽丰田汽车有限公司
7、生产厂地址:	广州市南沙区黄阁镇市南大道8号 广州市南沙区黄阁镇黄阁东一路6号
8、基准质量:	1450kg

第二部分 检验信息

9、型式检验信息:

依据的标准	检测机构	检测结论
GB 18352.6-2016	国家轿车质量监督检验中心	符合
GB 1495-2002	国家轿车质量监督检验中心	符合

第三部分 污染控制技术信息

10、发动机型号/生产企业:	9NR/天津一汽丰田发动机有限公司
11、催化转化器型号/生产企业:	前:0Y180;后:RT6/前:广州三五汽车部件有限公司;后:广州双叶汽车部件有限公司
涂层/载体/封装生产企业:	前:单元1:科特拉(无锡)汽车环保科技有限公司;后:单元1:科特拉(无锡)汽车环保科技有限公司/前:单元1:DENSO CORPORATION;后:单元1:康宁(上海)有限公司/前:广州三五汽车部件有限公司;后:广州双叶汽车部件有限公司
12、颗粒捕集器型号/生产企业:	无
涂层/载体/封装生产企业:	无
13、炭罐型号/生产企业:	77704-F4050(主), 77703-F4020(副)/爱三(佛山)汽车部件有限公司
14、氧传感器型号/生产企业:	前:89467-02120, 后:89467-F4020/前/后: 无锡电装汽车部品有限公司
15、曲轴箱排放控制装置型号/生产企业:	12204-0Y030, 12217-0Y020/爱三(天津)汽车部件有限公司, 爱三(天津)汽车部件有限公司
16、EGR型号/生产企业:	无
17、OBD系统供应商:	TOYOTA MOTOR CORPORATION
18、ECU型号/生产企业:	89666-02720/天津电装电子有限公司

19、变速器型式/档位数	无级变速(CVT)/无
20、消声器型号/生产企业:	主: 10Y14, 副:30Y31/主/副: 广州双叶汽车部件有限公司
21、增压器型号/生产企业:	17201-0Y010/长春富奥石川岛增压器有限公司
22、中冷器型式:	空水

第四部分 制造商/进口企业信息

23、法人代表:吴松

24、地址:广州市南沙区黄阁镇市南大道8号

25、联系电话:800-830-8888400-830-8888

本信息内容可访问本公司官方网站(<https://www.gac-toyota.com.cn/>) 查询

附表

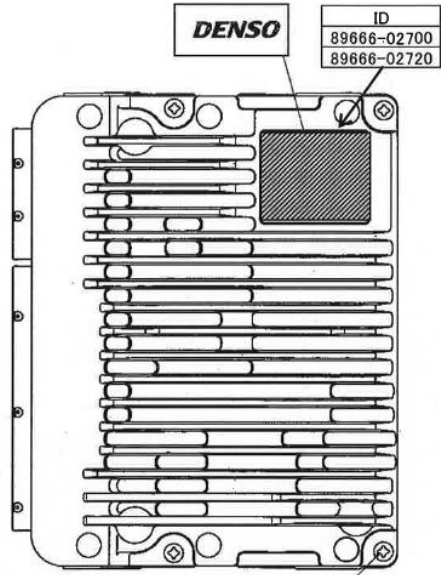
	测试质量 (kg)	车辆道路载荷系数														
		f0	f1	f2												
型式检验样车参数	1498	133.8	0.304	0.03118												
环保关键零部件	标识															
发动机	9NR/TFTE															
催化转化器	催化器标识:0Y180/GSC RT6/GFAP 涂层标识:CAC 载体标识:DENSO CORNING 封装标识:GSC GFAP															
颗粒捕集器																
EGR																
消声器	主:10Y14/GFAP, 副:30Y31/GFAP															
炭罐	77704-F4050/Aisan, 77703-F4020/Aisan															
氧传感器	<div style="display: flex; justify-content: space-around;"> <div style="text-align: center;"> <p>TOYOTA ZE1CG 2018/02/21</p> <table border="1"> <tr> <td>Air Fuel Ratio Sensor (Planar Type)</td> <td>C016-2</td> <td>01</td> </tr> <tr> <td>8ZR-FXE/9NR-FTS</td> <td></td> <td>1/1</td> </tr> </table> <p>Unit : mm</p> </div> <div style="text-align: center;"> <p>TOYOTA ZE1CG 2018/2/21</p> <table border="1"> <tr> <td>Air Fuel Ratio Sensor (Cup Type)</td> <td>O016-2</td> <td>02</td> </tr> <tr> <td>9NR-FTS</td> <td></td> <td>1/1</td> </tr> </table> <p>Unit : mm</p> </div> </div>				Air Fuel Ratio Sensor (Planar Type)	C016-2	01	8ZR-FXE/9NR-FTS		1/1	Air Fuel Ratio Sensor (Cup Type)	O016-2	02	9NR-FTS		1/1
Air Fuel Ratio Sensor (Planar Type)	C016-2	01														
8ZR-FXE/9NR-FTS		1/1														
Air Fuel Ratio Sensor (Cup Type)	O016-2	02														
9NR-FTS		1/1														

TOYOTA ZE1CG

2018/02/19

DRAWING OF ENGINE ECU	C015	02

Unit: mm



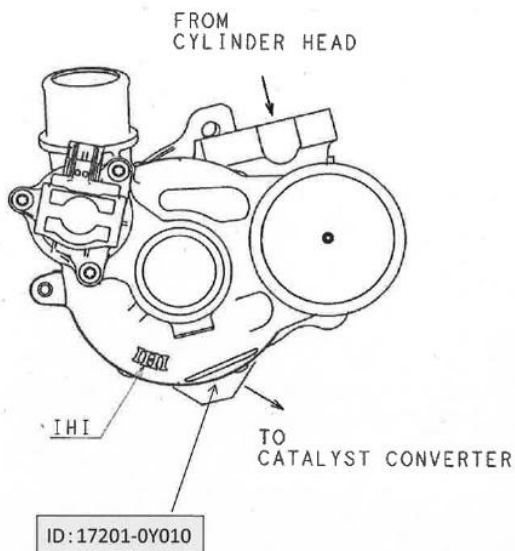
ECU

TOYOTA ZE1CG

2018/02/19

STAMPED CONTENT AND POSITION (THE NAME OF TURBO CHARGER MANUF.)	C046	9NR-FTS-01
9NR-FTS		

增压器



企业名称: 广汽丰田汽车有限公司

信息公开时间: 2019-05-08 14:27:40.0

打印本页

关闭