

轻型汽车混合动力车环保信息

信息公开编号:CN QH G6 Z2 0788000007 000002

广汽丰田汽车有限公司 声明：本企业依据《中华人民共和国大气污染防治法》和生态环境部相关规定公开机动车环保信息，本企业对所有内容的真实性、准确性、及时性和完整性负责。本企业承诺：我公司型号为GTM7181LHEVJM 的轻型不可外接充电混合动力车符合《轻型汽车污染物排放限值及测量方法（中国第六阶段）》（GB 18352.6-2016）b阶段，PN满足 6.0×10^{11} 个/km，RDE仅监测报告，汽油车污染物排放限值及测量方法（双怠速法及简易工况法）（GB18285-2018）和《汽车加速行驶车外噪声限值及测量方法》（GB 1495）的要求，同时符合相关标准规定的环境保护16万公里耐久性要求。

第一部分 车辆信息

1、车辆型号：	GTM7181LHEVJM
2、商标：	丰田 (TOYOTA)
3、汽车分类：	M1
4、排放阶段：	国六
5、车辆识别方法和位置：	识别方法:铭牌;识别位置:车辆副驾驶员侧B柱
6、车辆制造商名称：	广汽丰田汽车有限公司
7、生产厂地址：	广州市南沙区黄阁镇市南大道8号 广州市南沙区黄阁镇黄阁东一路6号
8、基准质量：	1510kg

第二部分 检验信息

9、型式检验信息：

依据的标准	检测机构	检测结论
GB 18352.6-2016	国家轿车质量监督检验中心	符合
GB 1495-2002	国家轿车质量监督检验中心	符合

第三部分 污染控制技术信息

10、发动机型号/生产企业：	8ZR/天津一汽丰田发动机有限公司
11、电动机型号/生产企业：	1NM/丰田汽车(常熟)零部件有限公司
12、能量储存装置型号/生产企业：	G9280-02020/新中源丰田汽车能源系统有限公司
13、电池容量：	6.5Ah
14、催化转化器型号/生产企业：	前:0T190;后:TM6/前:高丘六和(广州)机械工业有限公司;后:广州双叶汽车部件有限公司
涂层/载体/封装生产企业：	前:单元1:科特拉(无锡)汽车环保科技有限公司;后:单元1:科特拉(无锡)汽车环保科技有限公司/前:单元1:NGK INSULATORS, LTD. ; 后:单元1:康宁(上海)有限公司/前:高丘六和(广州)机械工业有限公司;后:广州双叶汽车部件有限公司
15、颗粒捕集器型号/生产企业：	无
涂层/载体/封装生产企业：	无
16、炭罐型号/生产企业：	77704-02300/爱三(佛山)汽车部件有限公司
17、氧传感器型号/生产企业：	前:89467-02230,后:89465-02450/前/后:无锡电装汽车部品有限公司
18、曲轴箱排放控制装置型号/生产企业：	12204-37060/AISAN INDUSTRY CO., LTD.

19、EGR型号/生产企业:	25620 37150/AISAN INDUSTRY CO., LTD.
20、OBD系统供应商:	TOYOTA MOTOR CORPORATION
21、ECU型号/生产企业:	89666-02680/天津电装电子有限公司
22、变速器型式/档位数:	无级变速(CVT)//
23、消声器型号/生产企业:	主:10T57, 副:30Y31/主/副: 广州双叶汽车部件有限公司
24、增压器型号/生产企业:	无
25、中冷器型式:	无

第四部分 制造商/进口企业信息

26、法人代表:吴松

27、地址:广州市南沙区黄阁镇市南大道8号

28、联系电话:800-830-8888400-830-8888

本信息内容可访问本公司官方网站(<https://www.gac-toyota.com.cn/>) 查询

附表

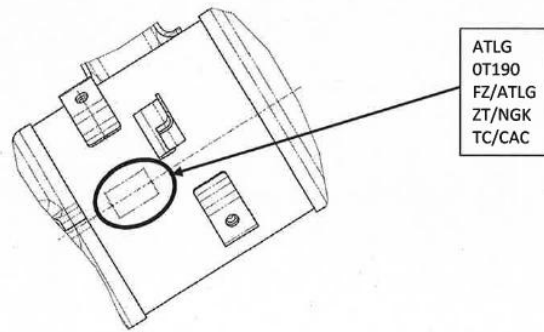
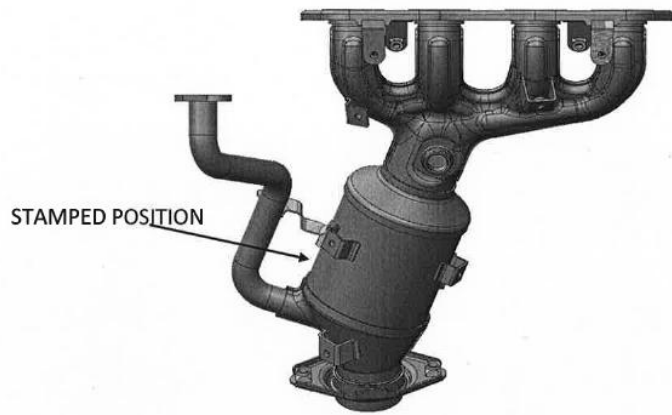
	测试质量 (kg)	车辆道路载荷系数		
		f0	f1	f2
型式检验样车参数	1560.3	150.7	0.559	0.02713
环保关键零部件	标识			
发动机	8ZR/TFTE			
电动机	1NM/TOYOTA MOTOR(CHANGSHU) WUTO PARIS CO., LTD			
能量储存装置	G9280-02020/SINOGY TOYOTA AUTOMOTIVE ENERGY SYSTEM CO., LTD			
催化转化器	催化器标识: TM6/GFAP 涂层标识:CAC 载体标识:NGK CORNING 封装标识:ATLG GFAP			

TOYOTA ZE1CG

2018/02/20

STAMPED CONTENT AND POSITION (THE NAME O	C042	8ZR-FXE-01
8ZR-FXE		

Unit: mm



颗粒捕集器

EGR

25620 37150/Aisan

消声器

10T57/GSC, 30Y31/GSC

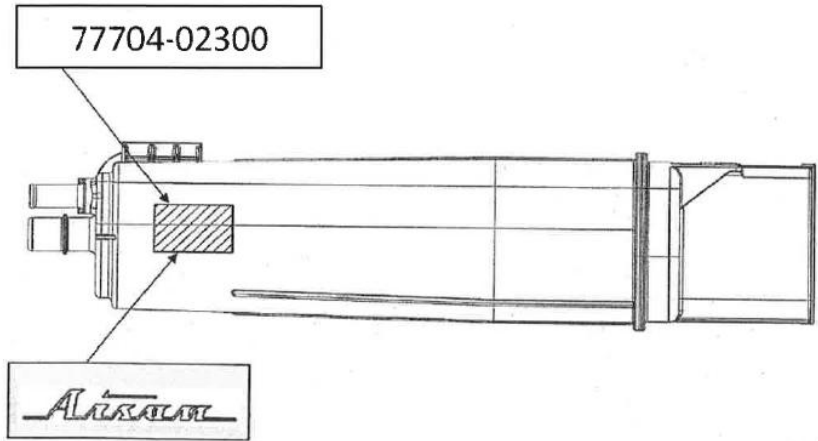
TOYOTA ZE1CG

2018/07/05

STAMPED CONTENT AND POSITION (THE NAME OF CANISTER MANUF.)	C045	02
HV		

Unit: mm

炭罐



氧传感器

89467-02230/DENSO, 89465-02450/DENSO

ECU

89666-02680/DENSO

增压器

企业名称: 广汽丰田汽车有限公司

信息公开时间: 2019-05-08 14:31:47.0

打印本页

关闭